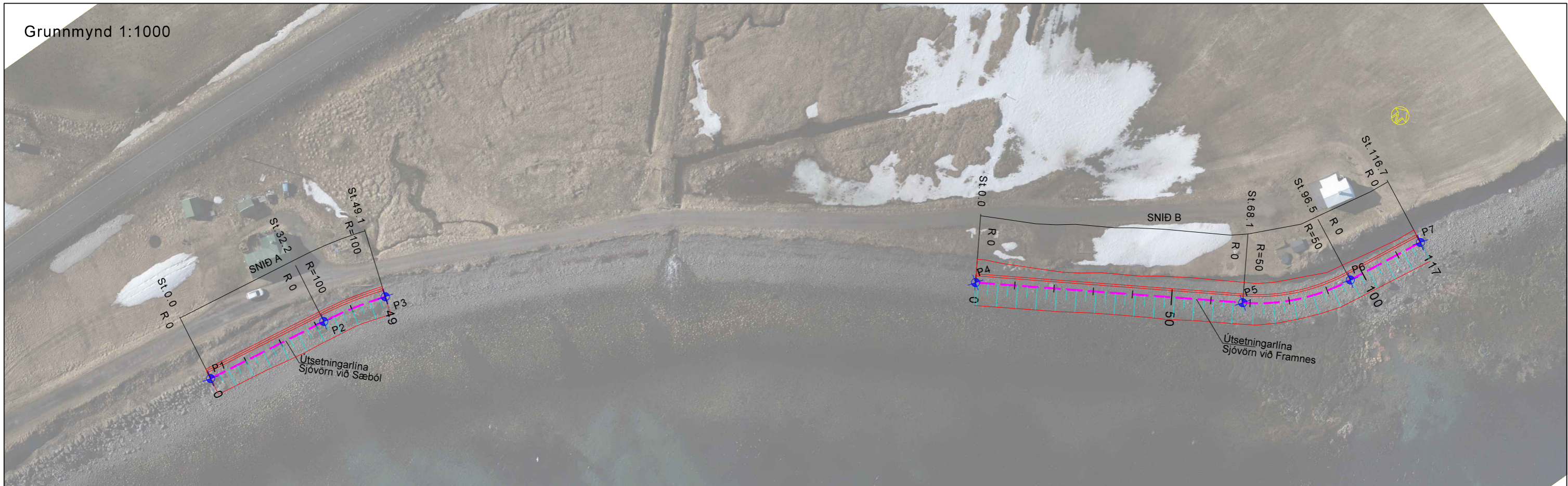


Grunnmynd 1:1000



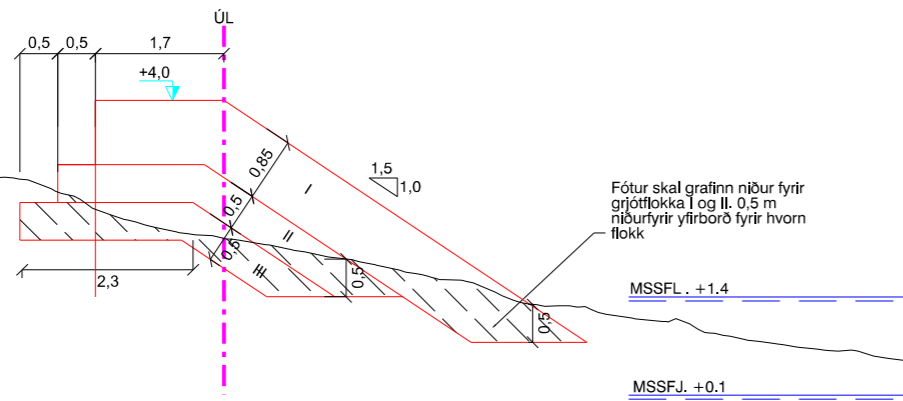
HNITASKRÁ

Dalvík, sjövírn

NR.	X	Y
1	521393,4	609384,7
2	521398,1	609416,6
3	521401,9	609433,0
4	521485,5	609557,8
5	521528,8	609610,3
6	521539,8	609636,0
7	521542,3	609656,1

- Hnitakerfi er í ÍSNET93
- Allar hæðir eru í sjöhæðakerfi
- Öll ónefnd mál eru í metrum

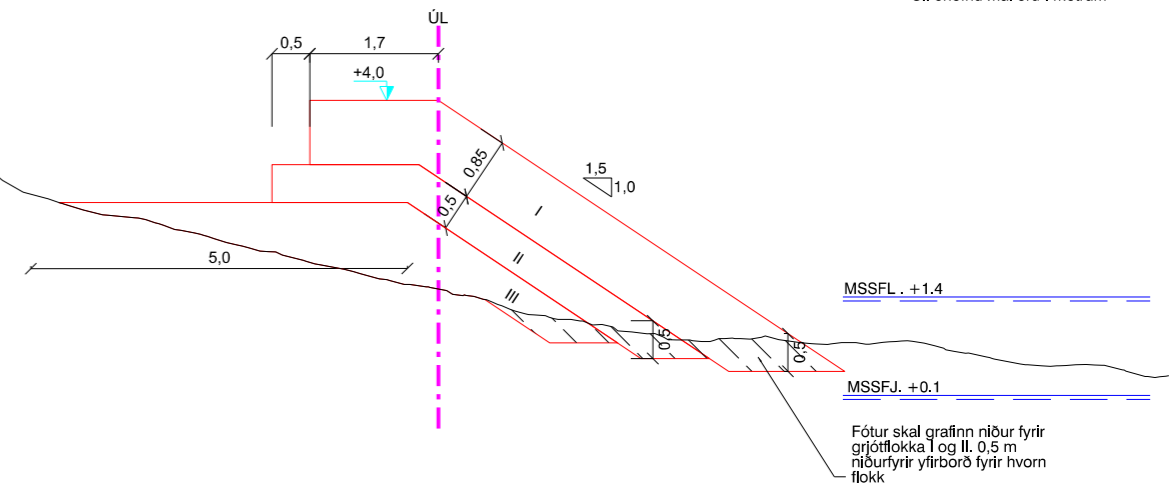
SNÍÐ A 1:100



FLOKKUN GRJÓTS

Flokkur	Þyngd	Meðalþyngd	Meðalþvermál
I	0,8 tonn < w < 3,2 tonn	$W_{50} > 1,6$ tonn	$D_{50} 0,85$ m
II	0,2 tonn < w < 0,8 tonn	$W_{50} > 0,4$ tonn	$D_{50} 0,5$ m
III	Sprengdur kjarni		

SNÍÐ B 1:100



S:\Mannverk\Hafnir\Dalvíkurbyggð\Sjóvarnir\2021\Sjóvarnir - Dalvíkurbyggð\Sjóvarnir_dalvík\k2021.dgn

Landmælingar: Vegagerðin
Hnitakerfi: ÍSN03 Hæðakerfi: Sjöhæðakerfi
Loftmyndataka og myndmæling:
Kortagerð: Vegagerðin

Verkn. ráðgjafa	Útg. Breyting	Dags.	Nafn		Hannað HMS Teiknað HMS Yfirfarið PIS Samþykkt FGI	Dalvík Sjövírn Sjövírn frá Sæbóli að Framnesi Grunnmynd og snið	Dags. júní 2021
Verkn. ráðgjafa							Útbodnr. -
Verkn. ráðgjafa							Vegnr. -
				Málkvæði 1:1.000 1:100		Hönnunarstig. Útbod	
				Bláðstærð A3		Tel. nr. B9860	Útg. -